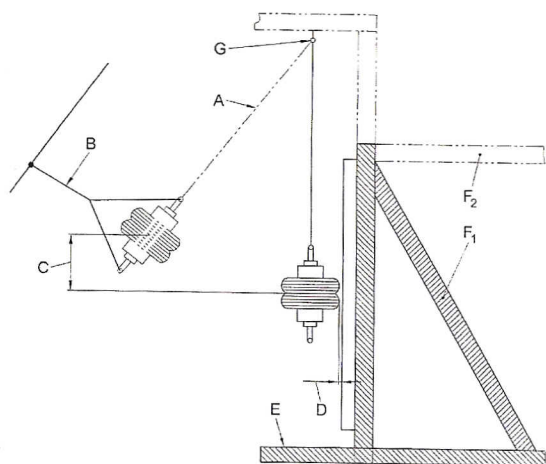


**RAPPORTO DI PROVA R3309KL01 del 15-07-2009 – Pag. 20 di 21**  
**ref. V.A. R/3309 del 10-07-2009**

**UNI EN 14019 Resistenza all'urto**



Schema dell'apparecchiatura di prova

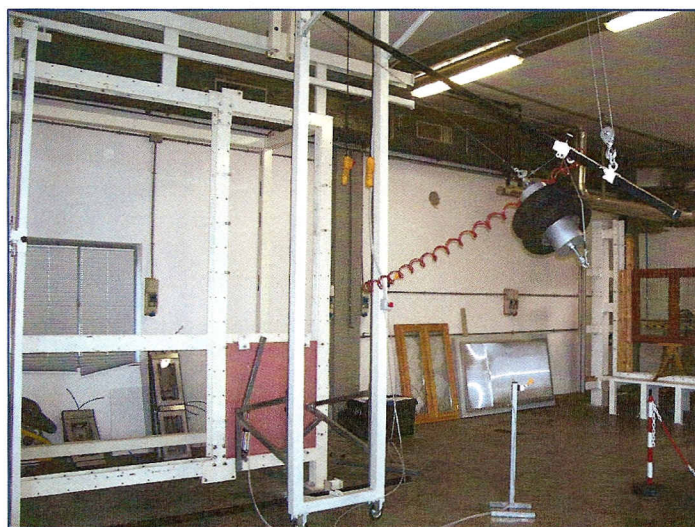


Foto del campione prima dell'impatto

<b>C = Altezza di caduta</b>	950 mm
<b>Classificazione</b>	E5

**Eventuali danni o difetti di funzionamento:** Nessun degrado funzionale riscontrato.

**Prospetto del campione con indicate le parti in cui si riscontra la presenza di eventuali danni o difetti di funzionamento:** non necessario.

**Nota: In accordo con il Produttore e Campionatore si è deciso di effettuare una ulteriore prova di resistenza all'urto raggiungendo un'altezza di caduta pari a 1200 mm.**

**PERUGIA**

Sede Legale, Uffici e Laboratori certificati UNI EN ISO 9001  
Via Y. Gagarin, 69/71 - 06070 S. Mariano di Corciano - Perugia  
Tel. +39 075.5170556-5179254-5178092 – Fax +39 075.5178146  
E-mail: info@sgmlaboratorio.com - Web site: www.sgmlaboratorio.com

**VERONA**

Uffici e Laboratori certificati UNI EN ISO 9001  
Via Antonio Pacinotti, 24 - 37135 Verona  
Tel. +39 045.8250321 – Fax +39 045.8232066  
E-mail: verona@sgmlaboratorio.com

**MILANO**

Uffici: Piazza Duomo, 17 - 20121 Milano  
Tel. +39 02.876289 - Fax +39 02.45471830

**LEGNANO**

Ricerca & Sviluppo - TecnoCity - 20025 Legnano – Milano  
Tel. +39 0331.487210 - Fax +39 0331.487200

**DUBAI – EMIRATI ARABI**

P.O. BOX: 553  
UNITED ARAB EMIRATES



- Materiali da costruzione (Legge n. 1086/71) con Decreto n. 38194 del 14/01/1994 e successivi;
- Terreni con Decreto n. 54349 del 16/02/2006.

**RAPPORTO DI PROVA R3309KL01 del 15-07-2009 – Pag. 21 di 21**  
**ref. V.A. R/3309 del 10-07-2009**



Foto del campione dopo l'impatto con  
 altezza di caduta pari a 1200 mm  
**LATO ESTERNO**

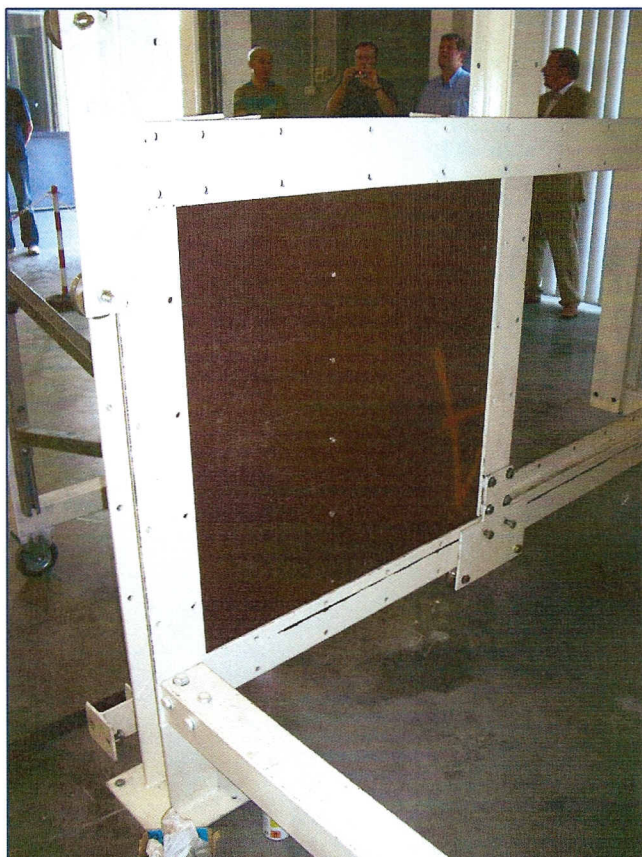
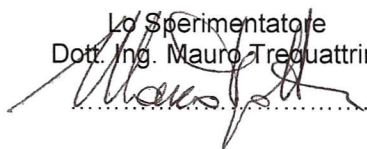


Foto del campione dopo l'impatto con  
 altezza di caduta pari a 1200 mm  
**LATO INTERNO**

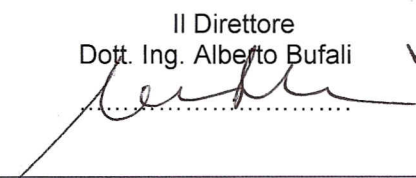
**Eventuali danni o difetti di funzionamento:** Nessun degrado funzionale riscontrato.

**Prospetto del campione con indicate le parti in cui si riscontra la presenza di eventuali danni o difetti di funzionamento:** non necessario.

Lo Sperimentatore  
 Dott. Ing. Mauro Treguattrini



Il Direttore  
 Dott. Ing. Alberto Bufali



**PERUGIA**

Sede Legale, Uffici e Laboratori certificati UNI EN ISO 9001  
 Via Y. Gagarin, 69/71 - 06070 S. Mariano di Corciano - Perugia  
 Tel. +39 075.5170556-5179254-5178092 – Fax +39 075.5178146  
 E-mail: info@sgmlaboratorio.com - Web site: www.sgmlaboratorio.com

**VERONA**

Uffici e Laboratori certificati UNI EN ISO 9001  
 Via Antonio Pacinotti, 24 - 37135 Verona  
 Tel. +39 045.8250321 – Fax +39 045.8232066  
 E-mail: verona@sgmlaboratorio.com

**MILANO**

Uffici: Piazza Duomo, 17 - 20121 Milano  
 Tel. +39 02.876289 - Fax +39 02.45471830

**LEGNANO**

Ricerca & Sviluppo - Tecnocity - 20025 Legnano - Milano  
 Tel. +39 0331.487210 - Fax +39 0331.487200

**DUBAI – EMIRATI ARABI**

P.O. BOX: 553  
 UNITED ARAB EMIRATES

